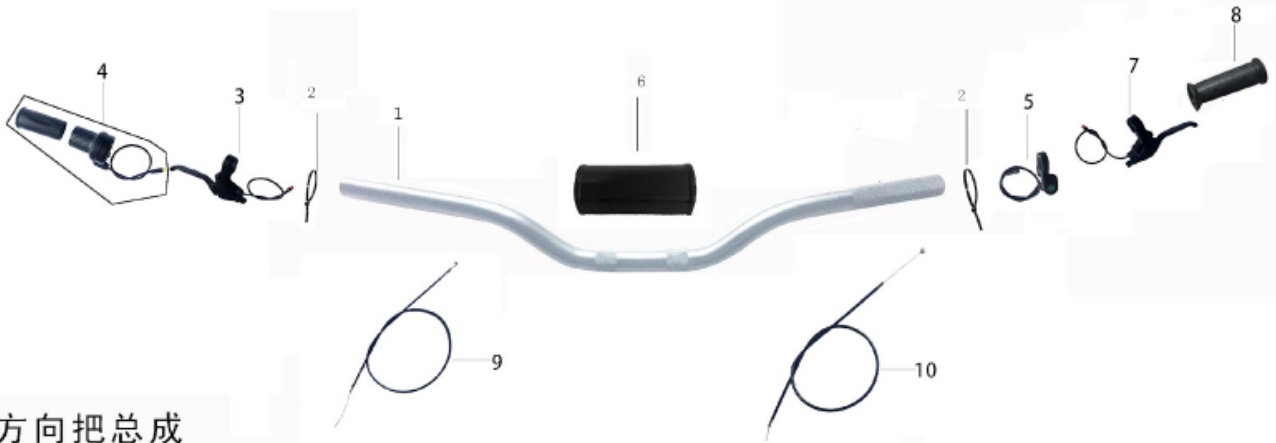
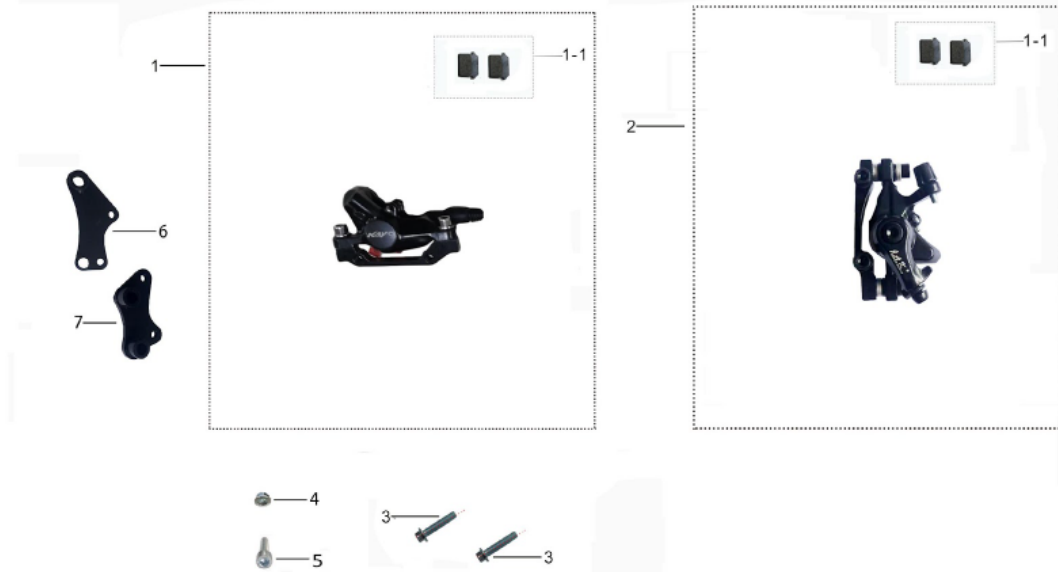


# eKMB



方向把总成

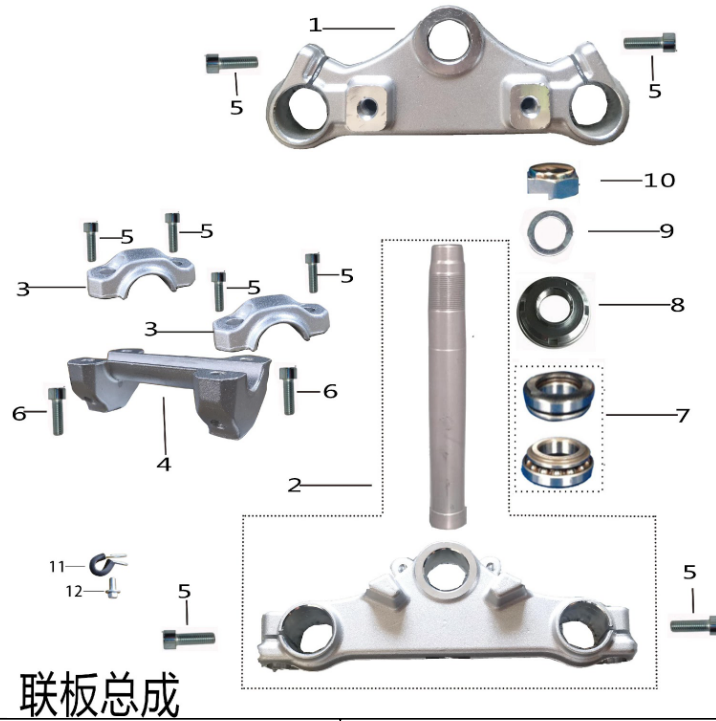
No.	U8 Code	EN name	Specifications in CN	Qty/vehicle
1	602002-0008-02	Aluminium handle bar	银色 KMB50 580*40*70	1
2	906003-0002	plastic belt	黑色 5*200mm 包/380根	2
3	404002-0034	F right brake lever	右135PDD+BS177黑色线长300mm	1
4	602011-0018	Rotating accelerator	半把调速把20X+HT246 黑色线长300mm	1
5	313002-0003-02	horn switch	DK-02绿色按钮线长300mm	1
6	602017-0011	bar padding core	黑色 多边形140*75*59.4 KAYO标	1
7	405002-0009	R left brake lever	左135PDD+BS177黑色线长300mm	1
8	602006-0022	left grip	黑色 T247	1
9	602016-0009-02	F brake cable	黑色 皮长700尾长130 含封头	1
10	602016-0010-02	R brake cable	黑色 皮长1020尾长130 含封头	1



前后刹车总成

No.	U8 Code	EN name	Specifications in CN	Qty/vehicle
1	405007-0013	R brake pump	黑色 KMB 含M6*16内六角带垫片螺栓*2	1

1-1	404007-0023	F/R brake pad	黑色 无石棉	2
2	404006-0002	F brake pump	黑色 KMB 含M6*16内六角带垫片螺栓*2	1
3	903018-0012	bolt	兰白锌 M8*40 全螺纹	2
4	903006-0002	nut	兰白锌 M6	1
5	903013-0004	screw	兰白锌 M6*12	1
6	405009-0024	rear brake bracket	黑色 eKMB 厚度3	1
7	404008-0027	front brake bracket	黑色 eKMB 厚度5	1

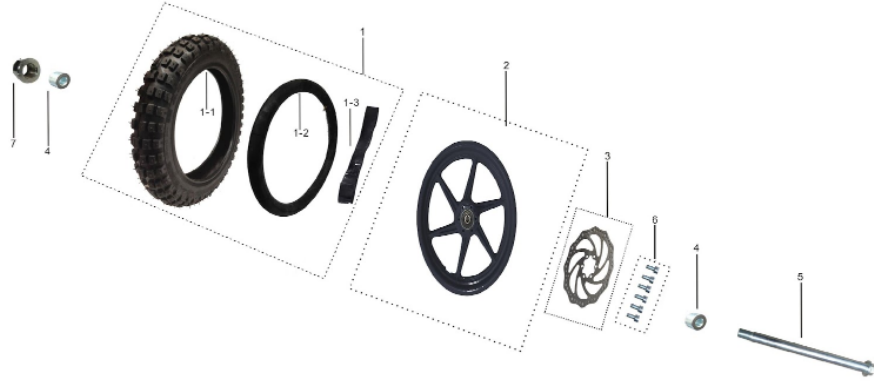


No.	U8 Code	EN name	Specifications in CN	Qty/vehicle
1	601001-0025	upper clamp	喷砂银色 锻造 $\Phi 27 \times H27$ AF-79孔距150	1
2	601002-0027	lower clamp	喷砂银色 锻造 $\Phi 27 \times H30$ AF-79孔距150 含0004方向柱	1
3	601003-0017	upper raiser	喷砂银色 锻造 $\Phi 22$ 配通径/AF-74 分体	2
4	601004-0022	lower raiser	喷砂银色 锻造 $\Phi 22$ 配通径/AF-74 联体	1
5	903013-0020	screw	兰白锌 M8*25	8
6	903013-0036	screw	兰白锌 M10*30*1.5	2
7	907001-0028	bearing	91683 六件套含上下碗/上下挡/滚珠	1
8	601005-0009	dust seal	铁 制 SSR/小配CRF-过盐雾	1
9	601005-0012	washer	兰白锌 $\Phi 23 \times 36 \times 1.5$	1
10	601005-0001	nut	镀铬6级 配CRF/KLX	1
11	908007-0005	clamp	$\Phi 8$ /R型	1
12	903018-0003	bolt	兰白锌 M6*12	1



前减总成

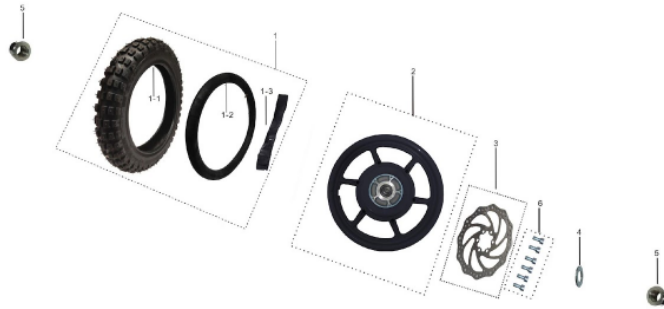
No.	U8 Code	EN name	Specifications in CN	Qty/vehicle
1	501000-0113	F right Shock absorber	黑色 540mm 正减 Φ12孔 黑色上盖 配碟刹	1
2	501000-0112	F left Shock absorber	黑色 540mm 正减 Φ12孔 黑色上盖 配碟刹	1



前轮总成

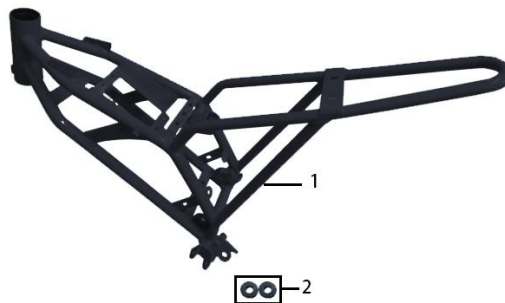
No.	U8 Code	EN name	Specifications in CN	Qty/vehicle
1	401005-0001	front wheel assy	2.50-10 含衬带/螺母/螺帽/P91 远星	1
1-1	401006-0001	front tyre	2.50-10 P91 远星	1
1-2	401007-0002	inner tube	2.50-10含螺母/螺帽 远星	1
1-3	401008-0001	lining belt	12*20	1
2	401000-0097	front rim assy	黑色 镁合金 碟刹 前轮辋14*1.85	1
3	405001-0020	F brake disc	Φ160 中间6孔	1
4	902002-0075	Step sleeve	兰白锌 Ø15*H5+Ø20*H15	2
5	901001-0015	flange axle	兰白锌 Φ12*190*1.25mm	1

6	903013-0001	screw	兰白锌 M5*12	6
7	903007-0008	nut	兰白锌 M12*1.25	1



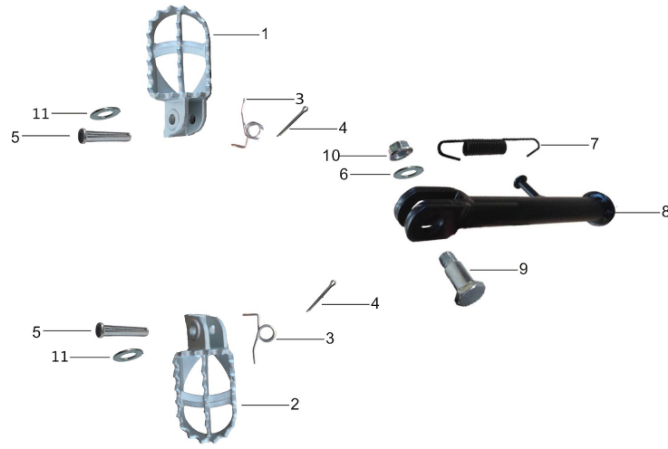
### 后轮总成

No.	U8 Code	EN name	Specifications in CN	Qty/vehicle
1	401005-0001	front wheel assy	2.50-10 含衬带/螺母/螺帽/P91 远星	1
1-1	401006-0001	front tyre	2.50-10 P91 远星	1
1-2	401007-0002	inner tube	2.50-10含螺母/螺帽 远星	1
1-3	401008-0001	lining belt	12*20	1
2	316004-0027	motor	48V/350W 黑色 直流永磁无刷10寸碟刹14*1.85一体轮电机	1
3	405001-0020	R brake disc	Φ160 中间6孔	1
4	903002-0010	washer	兰白锌 Φ12*24*2	1
5	903007-0008	nut	兰白锌 M12*1.25	2
6	903013-0001	screw	兰白锌 M5*12	6



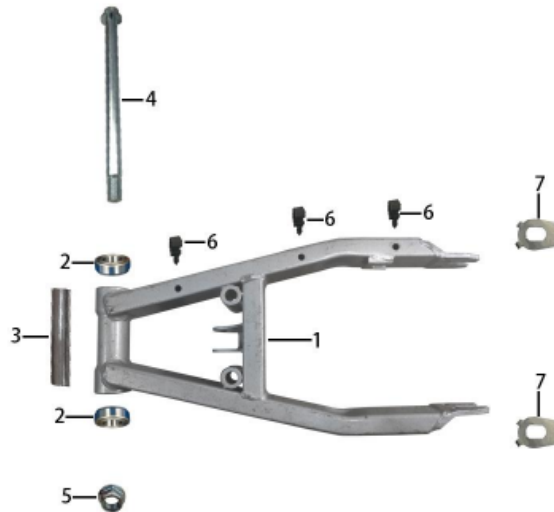
### 车架总成

No.	U8 Code	EN name	Specifications in CN	Qty/vehicle
1	551000-0137-02	frame	黑色 eKMB	1
2	908007-0010	rubber ring	黑色 Φ9*12+Φ18*H7	2



单撑与脚踏总成

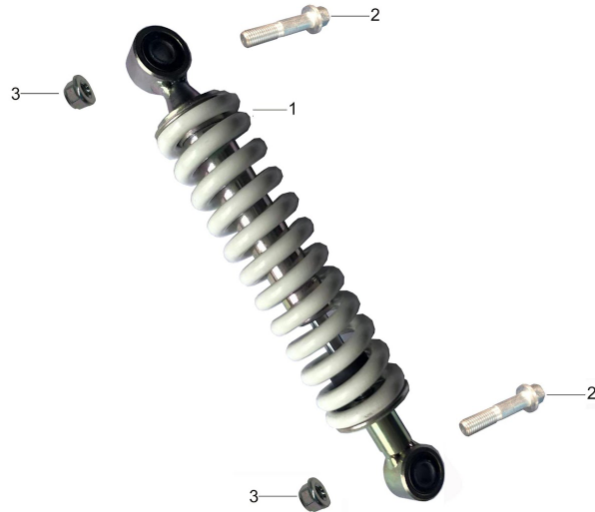
No.	U8 Code	EN name	Specifications in CN	Qty/vehicle
1	506003-0029	right footpeg assy.	达克罗 99*45*38.9 KAYO标	1
2	506003-0028	left footpeg assy	达克罗 99*45*38.9 KAYO标	1
3	407001-0014	footpeg spring	镀锌钢丝 $\Phi 15*\Phi 2*H8*4$ 圈 两头弯勾4	2
4	904002-0002	cotter pin	兰白锌 2.5*24	2
5	904001-0001	hinger pin	兰白锌 $\Phi 8*\Phi 2.5*\Phi 3*37.5$	2
6	903002-0011	washer	兰白锌 $\Phi 13*20*1.5$	1
7	407002-0001	side stand spring	黑色电泳 $\Phi 15*\Phi 2.5*H40*16$ 圈	1
8	554000-0043-02	side stand	亚 黑 L=215 带限位片	1
9	903020-0001	bolt	兰白锌 M10*30*1.5 S17 螺纹11	1
10	903006-0005	nut	兰白锌 M10*1.5	1
11	903002-0004	washer	兰白锌 $\Phi 8*16*1.5$	2



平叉总成

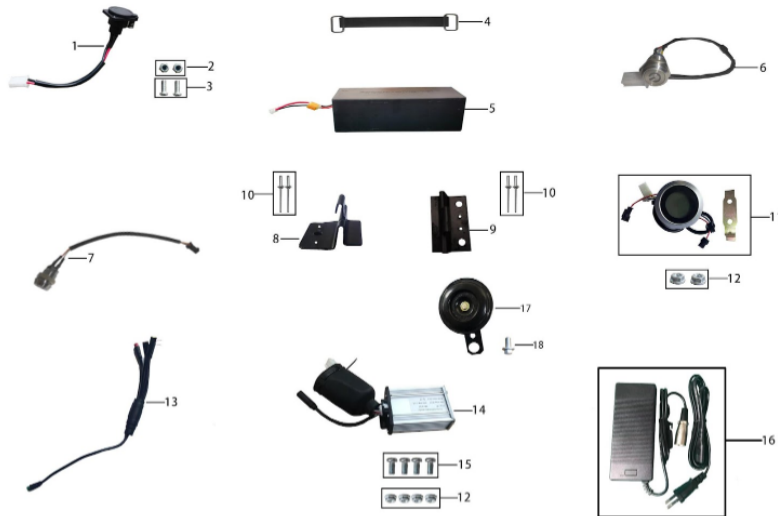
No.	U8 Code	EN name	Specifications in CN	Qty/vehicle
1	553000-0048-02	swing arm	闪光银 eKMB 右臂安装孔 $\Phi 8*3$	1
2	907001-0002	bearing	6000Z	2

3	902001-0113	washer	兰白锌 $\Phi 10 \times \Phi 18 \times H87$	1
4	903018-0036	bolt	兰白锌 M10*130*1.25 螺纹30 10.9级	1
5	903007-0006	nut	兰白锌 M10*1.25	1
6	906003-0007	cable clamp	黑色 2* $\Phi 6$	3
7	555000-0148	stop plate	兰白锌 C字型 条孔10.5*15.5	2



后减总成

No.	U8 Code	EN name	Specifications in CN	Qty/vehicle
1	502000-0066	rear shock assy	银座白簧 L=245 $\Phi 9$ 簧	1
2	903018-0032	bolt	兰白锌 M10*40*1.25 半螺纹	2
3	903007-0006	nut	兰白锌 M10*1.25	2



电器组件

No.	U8 Code	EN name	Specifications in CN	Qty/vehicle
1	316005-0012	Charging joint	卡农头/红黑线长200/DJ7031A-2.8-21	1
2	903008-0001	nut	兰白锌 M3	2
3	903009-0001	screw	兰白锌 M3*8	2
4	908007-0066	Battery Belt	黑色 橡胶条260mm	1

5	312001-0052	Lithium Battery	锂电48V/8AH13S4P 三元锂2000电芯260*95*71	1
6	313002-0010	Start Switch	按钮式 Φ16mm金属按钮开关/线长100自锁	1
7	313004-0010	Unlock Switch	Φ12线长200mm	1
8	551001-0340	Battery Front Bracket	W型折弯 52*51.5*1.5 带ø8.5/2-ø4孔	1
9	551001-0341	Battery Rear Bracket	W型折弯 72*46*1.5 带2-ø8.5/2-ø4孔	1
10	905001-0003	Blind Rivet- Φ3.5*12	兰白锌 Φ3.5*12	4
11	311001-0029	Speedometer	48-60V公英制可转换, 圆形液晶仪表, 含支架15极对数, eKMB	1
12	903007-0001	nut	兰白锌 M5	6
13	309001-0157	Main Cable	喇叭前后刹把加速转把集成线 eKMB	1
14	316001-0029	Controller	48V/350W 6管正弦波控制器防水插件	1
15	903009-0005	screw	兰白锌 M5*12	4
16	316002-0016	Charger	欧标 输出54.6V/1.5A 输出插头 卡依头1 + 3 - 带认证	1
17	310001-0003	Horn	48V	1
18	903018-0003	bolt	兰白锌 M6*12	1



### 覆盖件组件

No.	U8 Code	EN name	Specifications in CN	Qty/vehicle
1	701000-0013	Seat	黑色	1
2	801002-0003-02	Rear Panel	白色 2005 后左中右联体	1
3	801002-0002-02	Front Right Panel	白色 2005	1
4	801002-0001-02	Front Left Panel	白色 2005	1
5	801002-0005-03	Front Fender	白色 TTR50	1
6	801002-0004-03	Front Plate	白色 TTR50	1
7	903012-0007	Screw	兰白锌 TM6*16	4
8	908003-0002	Washer	Φ5.5*15*2/塑件安装用	4
9	903006-0002	Nut	兰白锌 M6	5
10	555000-0040	Front Plate Bracket	亚 黑 Z型折弯/57*17	1
11	903013-0010	Screw	兰白锌 M6*25	1
12	903012-0006	Screw	兰白锌 TM6*12	7
13	903018-0003	Bolt	兰白锌 M6*12	1

14	902002-0042	Step Sleeve	兰白锌 Φ6.5*16*H6+Φ10+H4	2
15	801002-0022	Plastic Plate	黑色 eKMB	1
16	801002-0018	Upper Cover Plate	黑色 eKMB	1
17	801002-0020	Side Plate-RH	黑色 eKMB	1
18	801002-0019	Side Plate-LH	黑色 eKMB	1
19	903020-0044	Screw	M8*20	3
20	801002-0021	Rear Fender	黑色 eKMB	1
21	103003-0002	Rubber Bushing-Φ9*20*10	工字型 黑色 Φ9*20*10	1
22	903013-0004	Screw-M6*12	兰白锌 M6*12	4
23	903018-0004	Flange Bolt M6*16	兰白锌 M6*16	2







No.	U8 Code	EN name	Specifications in CN	Qty/vehicle
1	802002-0058	Sticker green	JK23020-1-G	1
2	802002-0059	Handlebar Pad Cover	JK23020-1-G	1
3	802002-0054	Sticker orange	JK23020-1-O	1
4	802002-0055	Handlebar Pad Cover	JK23020-1-O	1
5	802002-0056	Sticker pink	JK23020-1-P	1
6	802002-0057	Handlebar Pad Cover	JK23020-1-P	1